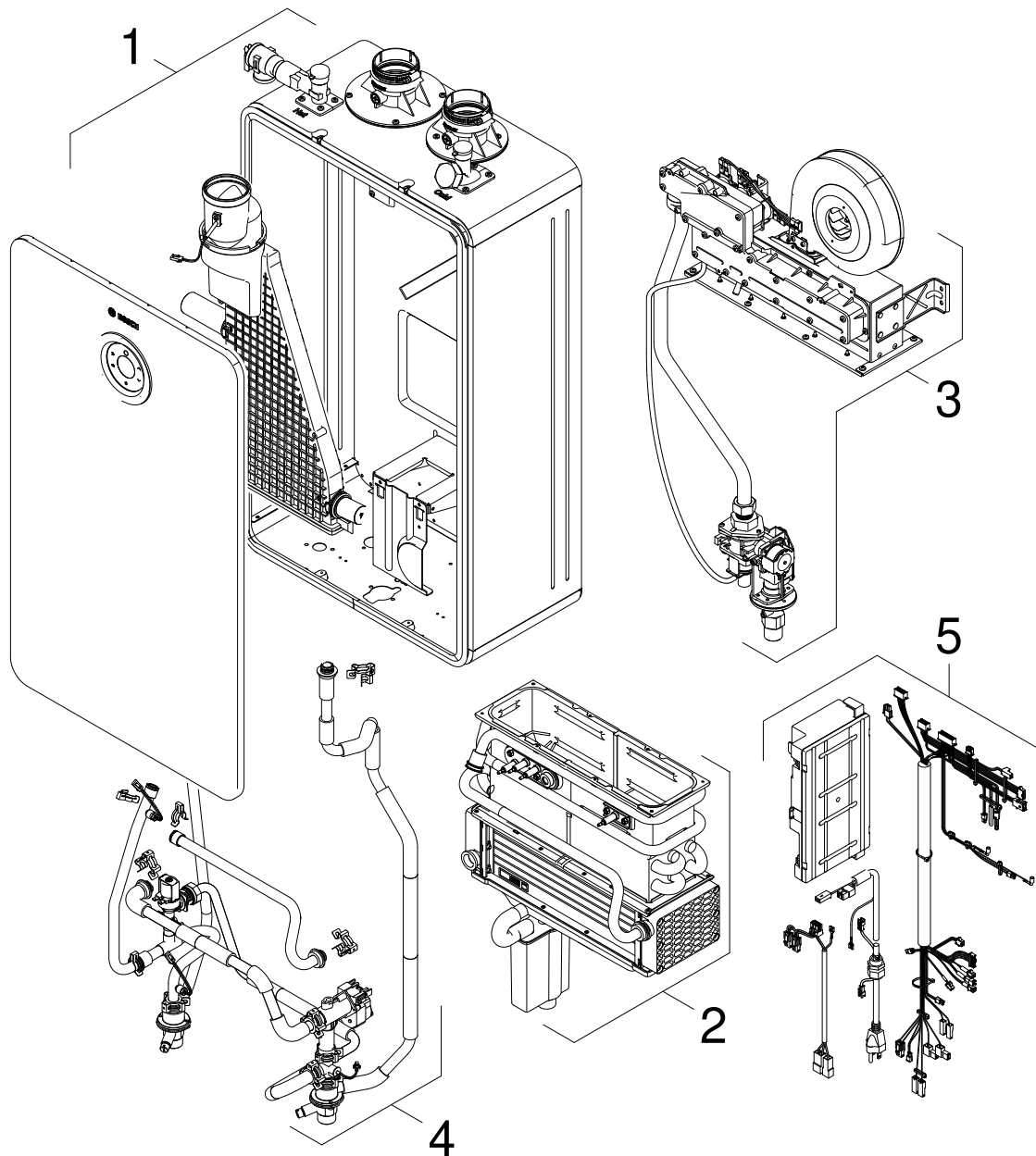


Greentherm 9800 SE

T9800SE 160 / T9800SE 199



6720907589.AB JF

[de] Wichtige Hinweise zur Installation/Montage

Die Installation/Montage muss durch eine für die Arbeiten zugelassene Fachkraft unter Beachtung der geltenden Vorschriften erfolgen.

[en] Important notes on installation/assembly

The installation/assembly must be carried out by a qualified contractor, following these instructions and in compliance with the applicable regulations.

[fr] Instructions importantes pour l'installation/le montage

L'installation/le montage doit être effectué(e) par un spécialiste qualifié pour les opérations concernées et dans le respect de la présente notice et des prescriptions applicables.

[bg] Важни указания във връзка с инсталацията/монтажа

Инсталацията/монтажът трябва да се извършва от лицензиран за работите специалист в съответствие с настоящото ръководство и с приложимите разпоредби.

[cs] Důležité pokyny k instalaci/montáži

Instalaci/montáž musí při dodržení pokynů uvedených v tomto návodu a platných předpisů provést odborný pracovník s příslušným oprávněním pro tyto práce.

[da] Vigtige anvisninger til installationen/monteringen

Installationen/monteringen skal foretages af en godkendt installatør under overholdelse af denne vejledning og de gældende forskrifter.

[el] Σημαντικές υποδείξεις για την εγκατάσταση/συναρμολόγηση

Η εγκατάσταση/τοποθέτηση πρέπει να ανατίθεται σε εκπαιδευμένο για τις συγκεκριμένες εργασίες τεχνικό προσωπικό με τήρηση αυτών των οδηγιών καθώς και των σχετικών προδιαγραφών.

[es] Indicaciones importantes para instalación/montaje

La instalación/el montaje debe realizarla personal especializado que esté autorizado para realizar estos trabajos y que tenga en cuenta estas instrucciones y la normativa vigente.

[et] Olulised juhised paigaldamiseks/montaažiks

Paigaldamist/montaaži tohib läbi viia vaid selleks volitusi omav spetsialist, arvestades kehtivaid nõudeid.

[nl-BE] Belangrijke aanwijzingen betreffende de installatie/montage

De installatie/montage moet worden uitgevoerd door een voor de werkzaamheden geautoriseerde installateur rekening houdend met deze handleiding en de geldende voorschriften.

[fi] Tärkeitä asennus- ja kokoonpano-ohjeita

Näihin töihin hyväksytyin ammattiasentajan pitää suorittaa asennus- ja kokoonpanotyöt voimassa olevien määräysten mukaisesti.

[hu] Fontos tudnivalók az installáláshoz/szereléshez

A telepítést/szerelést egy, a munkálatokra felhatalmazott szakembernek kell végeznie, jelen utasítás és az érvényes előírások figyelembevételével.

[it] Avvertenze importanti per l'installazione/il montaggio

L'installazione/il montaggio deve aver luogo ad opera di una ditta specializzata ed autorizzata in osservanza di queste istruzioni e delle direttive vigenti.

[ka] მნიშვნელოვანი მითითებები ინსტალაციისთვის/მონტაჟისთვის

ინსტალაცია/მონტაჟი უნდა განხორციელდეს საშუალებისთვის დაშვებული კვალიფიციური პერსონალის მიერ, მოქმედი განაწესის დაცვით.

[lt] Svarbios instaliavimo ir (arba) montavimo nuorodos

Instaliavimo / montavimo darbus, laikydamiesi šios instrukcijos reikalavimų ir galiojančių taisyklių, privalo atlikti šioms darbams įgalioti specialistai.

[lv] Svarīgi norādījumi par iekārtas uzstādīšanu / montāžu

Uzstādīšanu/montāžu jāveic atbilstošajiem darbiem sertificētam speciālistam, ievērojot šo instrukciju un spēkā esošos noteikumus.

[nl] Belangrijke aanwijzingen betreffende de installatie/montage

De installatie/montage moet door een erkend installateur volgens de geldende voorschriften worden uitgevoerd.

[no] Viktig informasjon om installasjon/montering

Installasjonen/monteringen skal gjennomføres av autoriserte installatører, og installasjonsanvisningen samt gjeldende forskrifter skal følges.

[pl] Ważne wskazówki dotyczące instalacji/montażu

Instalację/montaż powinien wykonać specjalista uprawniony do tego typu prac z uwzględnieniem informacji podanych w niniejszej instrukcji oraz aktualnie obowiązujących przepisów.

[pt] Indicações importantes relativas à instalação/montagem

A instalação/montagem deve ser efectuada por um técnico autorizado para os trabalhos, respeitando este manual e as prescrições válidas.

[ro] Indicații importante privind instalarea/montajul

Instalarea/montajul trebuie realizate de către un specialist autorizat pentru lucrările respective, respectându-se prezentele instrucțiuni și prescripțiile valabile.

[ru] Важные указания по подключению/монтажу

Подключение/монтаж должны выполнять только специалисты, имеющие допуск к выполнению таких работ, при соблюдении требований этой инструкции и действующих норм и правил.

[sk] Dôležité pokyny týkajúce sa inštalácie/montáže

Inštaláciu/montáž musí vykonať odborný personál, ktorý má oprávnenie pre výkon týchto prác, pričom musí dodržiavať pokyny uvedené v tomto návode a platné predpisy.

[sl] Pomembni napotki za namestitvev/montažo

Inštalacijo/montažo lahko izvede samo pooblaščen strokovnjak ob upoštevanju teh navodil in veljavnih predpisov.

[sr] Važna uputstva za ugradnju i montažu

Ovu instalaciju/montažu moraju da obave stručna lica koja su ovlašćena za obavljanje takvih radova u skladu sa ovim uputstvom i važećim propisima.

[sv] Viktiga anvisningar för installation/montering

Installationen/monteringen måste utföras av en behörig och tekniskt utbildad person enligt denna anvisning samt gällande föreskrifter.

[tr] Kurulum/Montaj ile ilgili önemli uyarılar

Kurulum/montaj, bu çalışmalarını yapmasına müsaade edilen uzman kişiler tarafından işbu kılavuz ve geçerli yönetmelikler dikkate alınarak yapılmalıdır.

[uk] Важливі вказівки щодо установки/монтажу

Встановлення/монтаж повинні виконувати фахівці, що допущені до виконання таких робіт, із дотриманням цієї інструкції та діючих приписів.

[zh] 安装方面的重要提示

安装和组装工作必须由经过许可的专业人员进行, 同时必须遵守本说明书和现行法规的相关要求

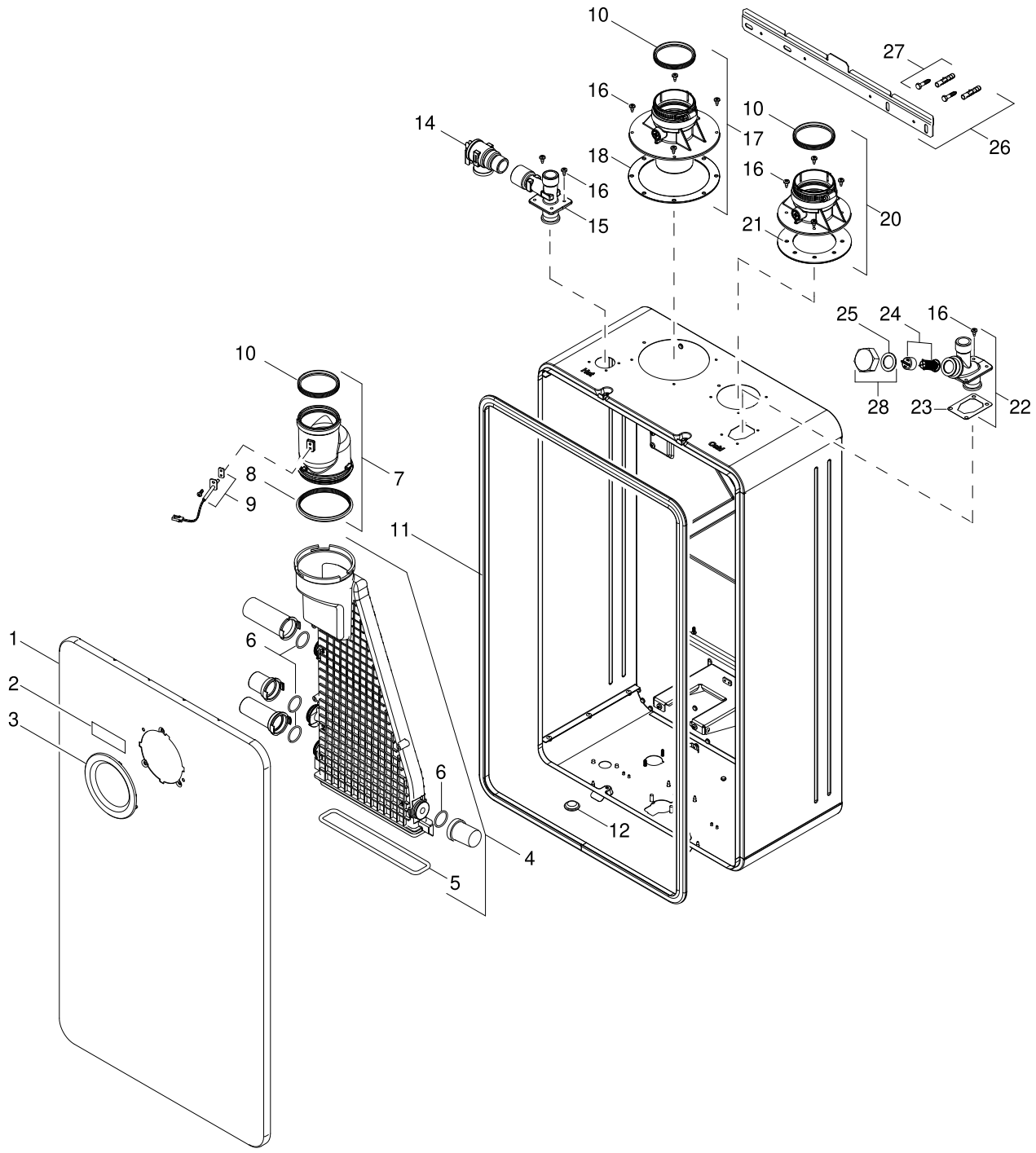
[ar] ملاحظات هامة للتركيب/التجميع
يجب أن يتم التركيب/التجميع من قبل متخصص مصرح له بالعمل، مع مراعاة اللوائح السارية.

[fa] تذکرات مهم درباره نصب/مونتاژ
نصب/مونتاژ باید توسط فردی حرفه ای که مجاز به انجام این کار است، و همچنین با توجه کامل به مقررات مربوطه انجام شود.

[az] Quraşdırılma

Quraşdırılma işinin yerinə yetirilməsi səlahiyyətli bir mütəxəssis tərəfindən və müvafiq qaydalara uyğun olaraq aparılmalıdır.

Spare parts list
Liste des pièces de rechange



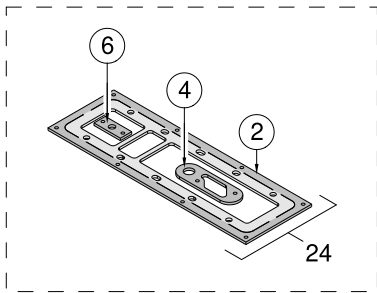
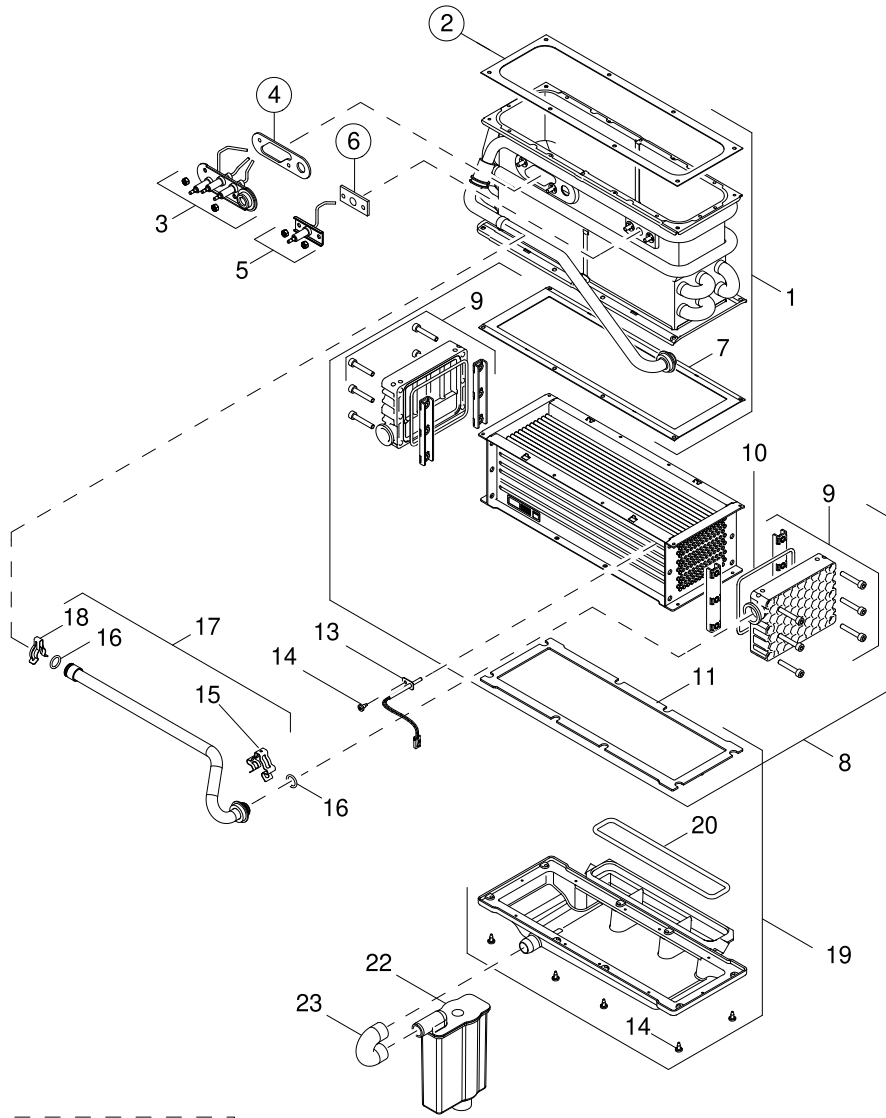
6720907590.AB JF

Front cover
Habillage

Greentherm 9800 SE
T9800SE 160 / T9800SE 199

1

Spare parts list
Liste des pièces de rechange



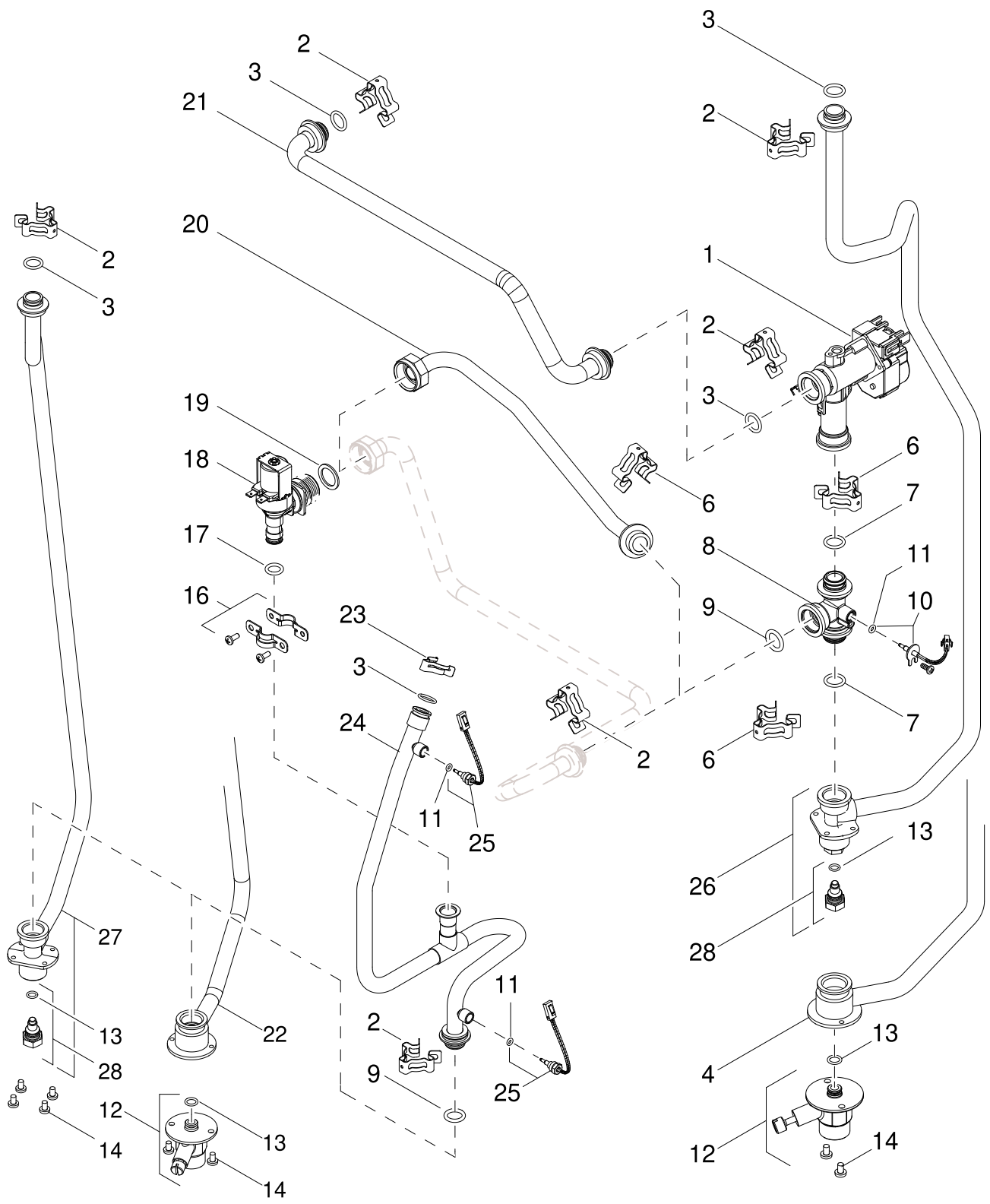
6720907591.AB JF

Heat exchanger/Condensing group
 Échangeur de chaleur/Groupe de condensat

Greentherm 9800 SE
T9800SE 160 / T9800SE 199

2

Spare parts list
Liste des pièces de rechange



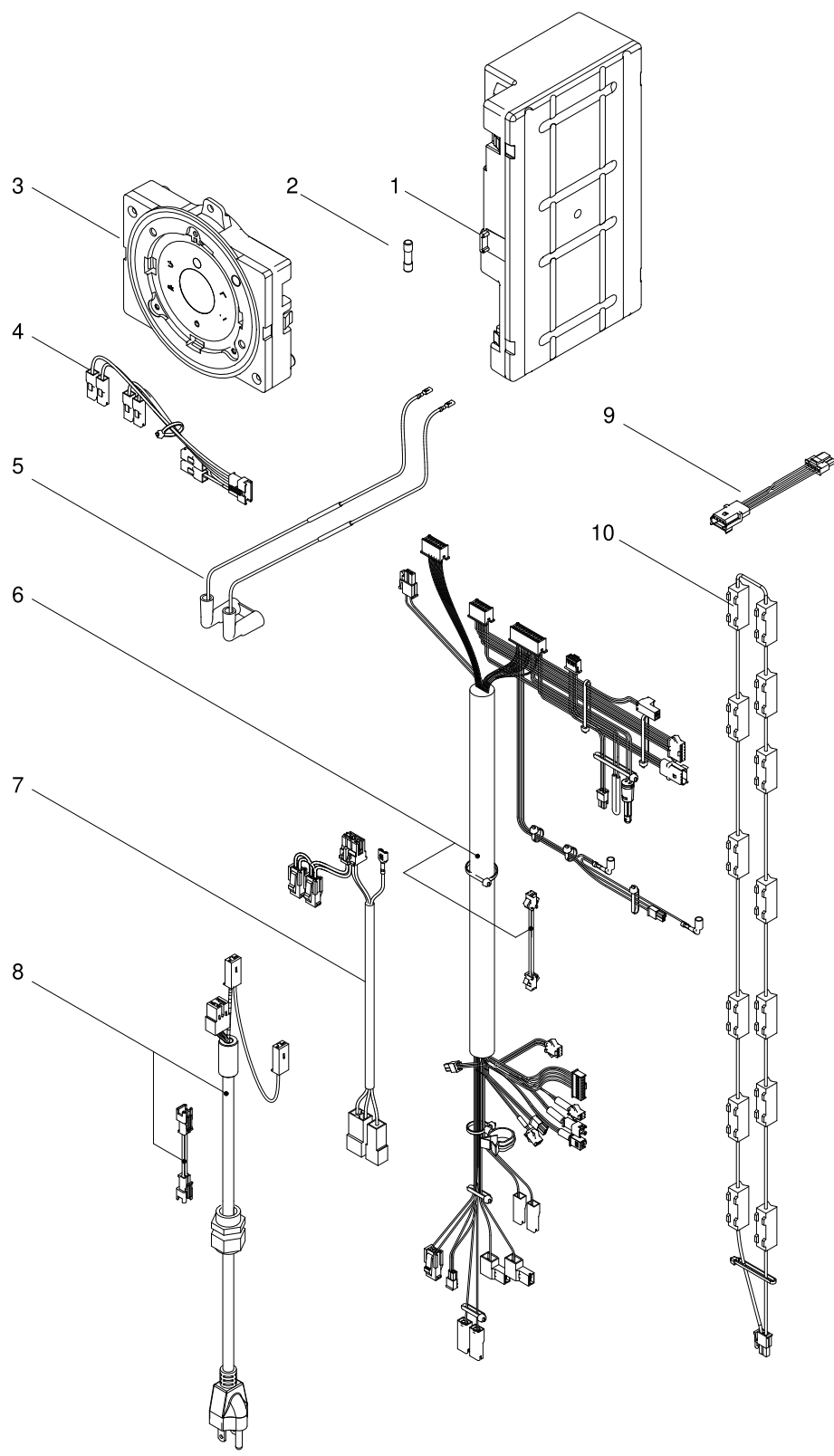
6720907593.AE JF

Hydraulic group
 Groupe hydraulique

Greentherm 9800 SE
T9800SE 160 / T9800SE 199

4

Spare parts list
Liste des pièces de rechange



6720907594.AB JF

Control box
 Tableau de commande

Greentherm 9800 SE
T9800SE 160 / T9800SE 199

5

List of translations
Liste des traductions

Pos	Denomination				
1	Groupe de construction				
1	Habillage				
2	Marquage				
3	Cache				
4	Collecteur d'échappement des fumées				
5	Joint				
6	O-ring (10x)				
7	Conduit de raccordement				
8	Joint				
9	Sonde de température				
10	Joint				
11	Joint				
12	Joint				
14	Soupape de supression				
15	Raccord				
16	Vis (10x)				
17	Adaptateur				
18	Joint				
20	Adaptateur				
21	Joint				
22	Douille de connexion avec filtre				
23	Joint				
24	Filtre d'eau				
25	Joint				
26	Platine de support				
27	Chevilles kit				
28	Ecrou pour filtre a eau (ISO228-G7/8)				
2	Groupe de construction				
1	Chambre de combustion				
3	Jeu d'électrodes				
5	Electrode d'ionisation				
7	Joint				

List of translations
Liste des traductions

Pos	Denomination				
8	Echangeur a condensation				
9	Couvercle latéral				
10	Joint				
11	Joint				
13	Sonde de température				
14	Vis (10x)				
15	Clip (5x)				
16	Joint torique (10x)				
17	Tube				
18	Clip (10X)				
19	Collecteur de condensat				
20	Joint				
22	Siphon				
23	Tube de raccordement				
24	Jeu de joints				
	Ensemble de joints				
3	Groupe de construction				
1	Brûleur				
1	Brûleur				
2	Joint				
4	Vis (10x)				
5	Joint				
6	Ventilateur				
7	Rampe gaz				
8	Électrovanne				
9	Joint torique (10x)				
10	Électrovanne				
11	Joint torique (10x)				
12	Joint (160/199 kBtu)				
14	Tuyau de gaz				
15	Joint (10x)				
15	Joints 18,3x24,3 (10x)				

List of translations
Liste des traductions

Pos	Denomination				
16	Bloc gaz				
17	Raccordement gaz				
18	Joint torique 23.8x3.95 (10x)				
19	Vis CB DIN7985 M5x8				
20	Tuyau d'équilibrage de pression				
21	Brûleur (surface brûlante) 199 kBTu				
21	Brûleur (surface brûlante) 160 kBTu				
22	Filtre (appareil intérieur)				
24	Jeu de joints				
	Kit de transf. de gaz NG>LP (199 kBTU)				
	Kit de transf. de gaz NG>LP (160 kBTU)				
	Kit de transf. de gaz NG>LP (199 kBTU)				
4	Groupe de construction				
1	Valve eau avec moteur				
2	Clip (5x)				
3	Joint torique (10x)				
4	Tuyau				
6	Clip D24 (5x)				
7	Joint torique (10x)				
8	Connecteur T 3-1				
9	Joint torique (10X)				
10	Sonde de température				
11	Joint torique (10x)				
12	Raccord				
13	Joint torique (10x)				
14	Vis CB DIN7985 M5x8				
16	Epingle Cpl.				
17	Joint torique (10x)				
18	Vanne de dérivation				
19	Joint 23,9x17,2x1,5 (10x)				
20	By-pass				
21	Tuyau				

List of translations
Liste des traductions

Pos	Denomination				
22	Tuyau				
23	Clip (10X)				
24	Tube de raccordement				
25	Sonde de température				
26	Tuyau				
27	Tuyau				
28	Bouchon de vidange				
5	Groupe de construction				
1	Unité de commande				
2	Fusible T4A (10x)				
3	Interface utilisateur HMI				
4	Câble				
5	Câble d'allumage				
6	Faisceau de câbles				
7	Câble				
8	Câble d'alimentation				
9	Ligne de transmission des données				
10	Câble d'antigel				

Types of appliances
Types de chaudières

Appliance Chaudière	Ordering no. Numéro de commande	Country Pays	Remarks Remarques
T9800SE 160	7 736 503 725	Canada,USA	
T9800SE 199	7 736 503 581	Canada,USA	



BOSCH

Bosch Thermotechnik GmbH
Junkersstr. 20-24
D-73249 Wernau / Germany