

PLEASE CONTACT MOEN FIRST

For Installation Help, Missing or Replacement Parts
(USA) 1-800-BUY-MOEN (1-800-289-6636) www.moen.com

(Canada) 1-800-465-6130 www.moen.ca

SHOWERHEADS:

Standard 9.5L/min (2.5 gpm) max. and High Efficiency 6.6L/min (1.75 gpm) max. or less

POR FAVOR, CONTÁCTESE PRIMERO CON MOEN

Para obtener ayuda de instalación, piezas faltantes o de recambio
(Costa Este) 011 52 (800) 718-4345 WWW.MOEN.COM.MX

ROSETA:

Estándar 9.5L/min (2.5 gpm) máx. y alta eficiencia 6.6L/min (1.75 gpm) máx. o menos

VEUILLEZ D'ABORD CONTACTER MOEN

En cas de problèmes avec l'installation, ou pour obtenir toute pièce manquante ou de rechange
1-800-465-6130 WWW.MOEN.CA

POMMES DE DOUCHE:

Débit standard de 9,5L/min (2,5 gpm) max. ou à haute efficacité 6,6L/min (1,75 gpm) max. ou moins

HELPFUL TOOLS

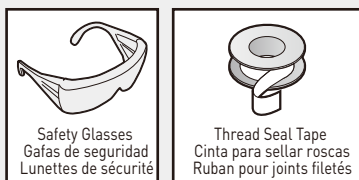
For safety and ease of faucet replacement, Moen recommends the use of these helpful tools.

HERRAMIENTAS ÚTILES

Para que el cambio de la llave sea fácil y seguro, Moen le recomienda usar estas útiles herramientas.

OUTILS UTILES

Par mesure de sécurité et pour faciliter l'installation, Moen suggère l'utilisation des outils suivants.



Required for Optional Hardwire Installation
Necesario para la instalación optativa del cableado permanente
Requis pour l'installation câblée optionnelle

M-CORE™ 2-SERIES ONE-HANDLE TUB/ SHOWER TRIM MOLDURA PARA TINA DE BAÑO/DUCHA CON UNA MANIJA M-CORE™, SERIE 2 GARNITURE DE DOUCHE/BAIGNOIRE À UNE POIGNÉE M-CORE™, SÉRIE 2



Image is for reference only
(Style varies by model)

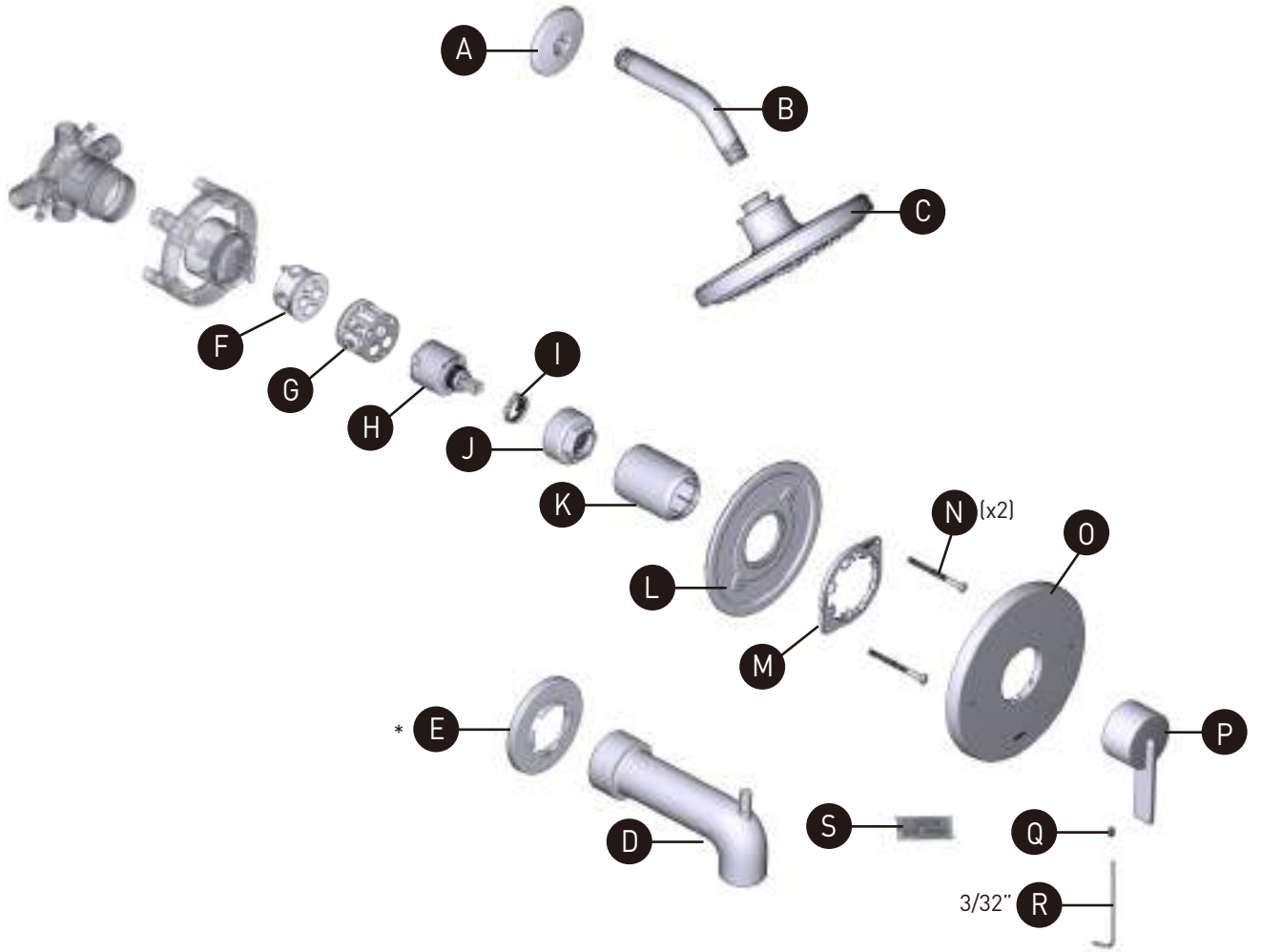
La imagen es sólo como referencia
(El estilo varía por el modelo)

Cette image n'est offerte qu'à titre indicatif seulement
(Le style varie selon le modèle)

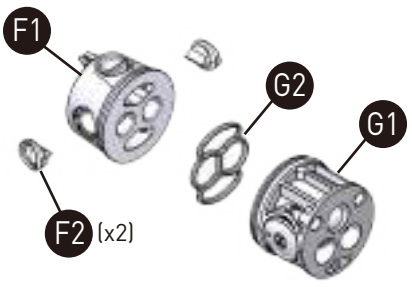
**Record Purchased Model Number:
Registro del número de modelo comprado:
Consigner ici le numéro du modèle acheté :**

(Save instruction sheet for future reference)
(Garde la hoja de instrucciones para futura referencia)
(Garder ces directives pour référence ultérieure)

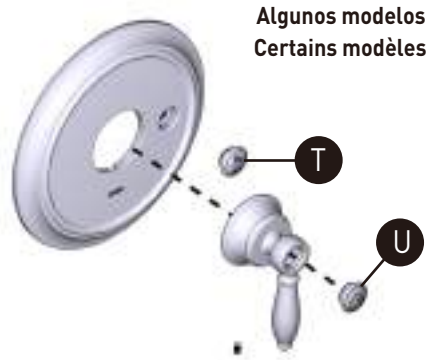
Register Online:
Regístrese en línea:
S'enregistrer en ligne :
www.moen.com/product-registration



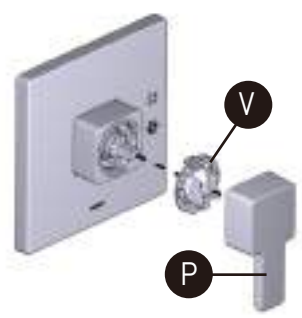
Exploded View of Part F and G
 Vista explotada de la parte F y G
 Vue explosée de la partie F et G



Some models
 Algunos modelos
 Certains modèles



Some models
 Algunos modelos
 Certains modèles



Parts List

- A. Shower Arm Flange
- B. Shower Arm
- C. Showerhead
- D. Tub Spout
- E. *Tub Spout Escutcheon
- F. Pressure Balance Adapter
 - F1. Adapter
 - F2. Inlet Seal (x2)
- G. Pressure Balance Puck
 - G1. Puck
 - G2. Bottom Seal
- H. Cartridge
- I. Adjustable Temperature Limit Stop
- J. Cartridge Nut
- K. Sleeve
- L. Mounting Plate
- M. Snap Ring
- N. Screws (x2)
- O. Escutcheon
- P. Handle
- Q. Set Screw
- R. Hex Wrench (3/32")
- S. Grease Pack
- T. Hot & Cold Button
- U. Handle Cap
- V. Adapter

*Certain models

Lista de piezas

- A. Brida del brazo de la regadera
- B. Brazo de la regadera
- C. Regadera
- D. Surtidor de la tina
- E. *Chapetón del surtidor de la tina
- F. Adaptador de equilibrio de presión
 - F1. Adaptador
 - F2. Juntas de entrada (x2)
- G. Disco de equilibrio de presión
 - G1. Disco
 - G2. Junta inferior
- H. Cartucho
- I. Tope de límite de temperatura ajustable
- J. Tuerca del cartucho
- K. Manguito
- L. Placa de montaje
- M. Anillo de retención
- N. Tornillos (x2)
- O. Chapetón
- P. Manija
- Q. Tornillo prisionero
- R. Llave hexagonal (3/32")
- S. Paquete de grasa
- T. Botón de agua fría y caliente
- U. Tapa de la manija
- V. Adaptador

* Ciertos modelos

Liste des pièces

- A. Bride de bras de douche
- B. Bras de douche
- C. Pomme de douche
- D. Bec de baignoire
- E. *Rosace du bec de baignoire
- F. Adaptateur d'équilibrage de pression
 - F1. Adaptateur
 - F2. Joints d'étanchéité d'entrée (x2)
- G. Rondelle d'équilibrage de pression
 - G1. Rondelle
 - G2. Joint d'étanchéité inférieur
- H. Cartouche
- I. Limiteur de température réglable
- J. Écrou de cartouche
- K. Manchon
- L. Plaque de montage
- M. Anneau de retenue
- N. Vis (2)
- O. Rosace
- P. Poignée
- Q. Vis d'arrêt
- R. Clé hexagonale (3/32 po)
- S. Sachet de graisse
- T. Bouton d'eau chaude et d'eau froide
- U. Capuchon de poignée
- V. Adaptateur

*Certains modèles seulement

1 OPTION / OPCIÓN / OPTION



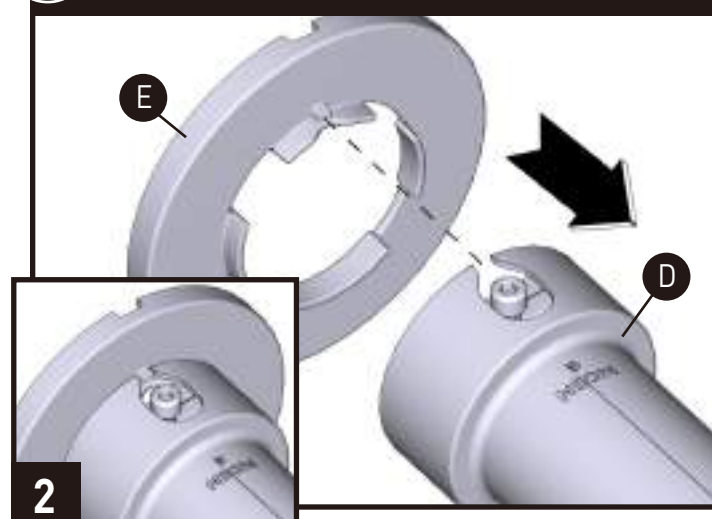
- Thread Seal Tape
Cinta para sellar roscas
Ruban pour joints filetés
1. Wrap thread seal tape around shower arm **(B)** threads.
 2. Thread shower arm into connection in wall.
 1. Envuelva cinta de sellar roscas alrededor de las roscas del brazo de la regadera **(B)**.
 2. Enrosque el brazo de la regadera en la conexión en la pared.
 1. Envelopper les filets du bras de douche **(B)** de ruban d'étanchéité pour joints filetés.
 2. Visser le bras de douche au raccord se trouvant dans le mur.

2 OPTION / OPCIÓN / OPTION



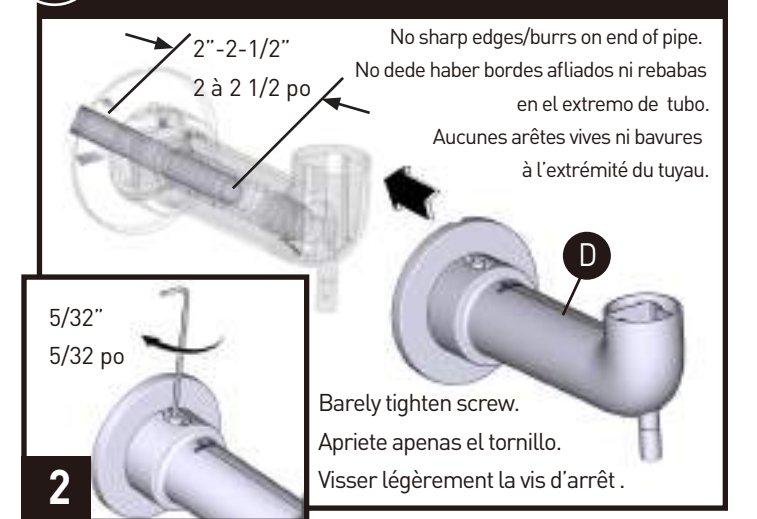
- Thread Seal Tape
Cinta para sellar roscas
Ruban pour joints filetés
1. Slide Shower arm flange **(A)** onto shower arm **(B)**.
 2. Wrap shower arm **(B)** with thread seal tape.
 3. Thread showerhead **(C)** onto shower arm.
 1. Deslice la brida del brazo de la regadera **(A)** en el brazo de la regadera **(B)**.
 2. Envuelva el brazo de la regadera **(B)** con cinta de sellar roscas.
 3. Enrosque la regadera **(C)** en el brazo de la regadera.
 1. Glisser la bride du bras de douche **(A)** sur le bras de douche **(B)**.
 2. Envelopper le bras de douche **(B)** de ruban d'étanchéité pour joints filetés.
 3. Visser la pomme de douche **(C)** au bras de douche.

3 OPTION / OPCIÓN / OPTION

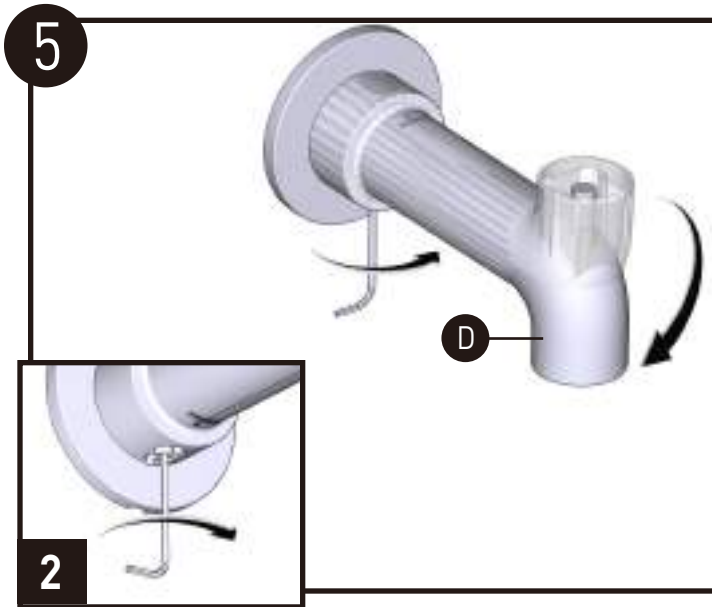


1. Place Spout Escutcheon **(E)** onto Tub Spout **(D)**. Aligning notch as shown. (Separate escutcheon for some models).
2. Spout Escutcheon installation complete.
1. Coloque el chapetón del surtidor de la tina **(E)** en el surtidor de la tina **(D)**. Alinee la muesca como se muestra. (Chapetones separados para algunos modelos).
2. Se ha completado la instalación del chapetón del surtidor de la tina.
1. Placer la rosace du bec de baignoire **(E)** sur le bec de baignoire **(D)**. L'aligner sur l'encoche, comme illustré. (Rosaces vendues séparément dans le cas de certains modèles.)
2. L'installation de la rosace du bec de baignoire est terminée.

4 OPTION / OPCIÓN / OPTION

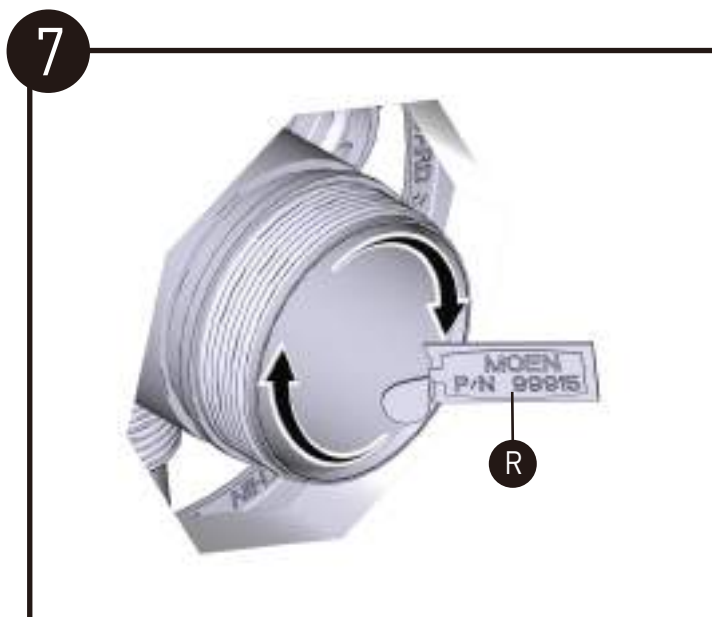


- No sharp edges/burrs on end of pipe.
No debe haber bordes afilados ni rebabas en el extremo de tubo.
Aucunes arêtes vives ni bavures à l'extrémité du tuyau.
- 5/32"
5/32 po
- Barely tighten screw.
Apriete apenas el tornillo.
Visser légèrement la vis d'arrêt.
1. Install tub spout **(D)** upside down onto pipe.
 2. Barely tighten tub spout set screw with 5/32" hex wrench.
 1. Instale el surtidor de la tina **(D)** cabeza abajo en la cañería.
 2. Apriete apenas el tornillo de fijación del surtidor de la tina con una llave hexagonal de 5/32".
 1. Installer le bec de baignoire **(D)** à l'envers sur le tuyau.
 2. Serrer à peine la vis d'arrêt du bec de baignoire avec une clé hexagonale de 5/32 po.



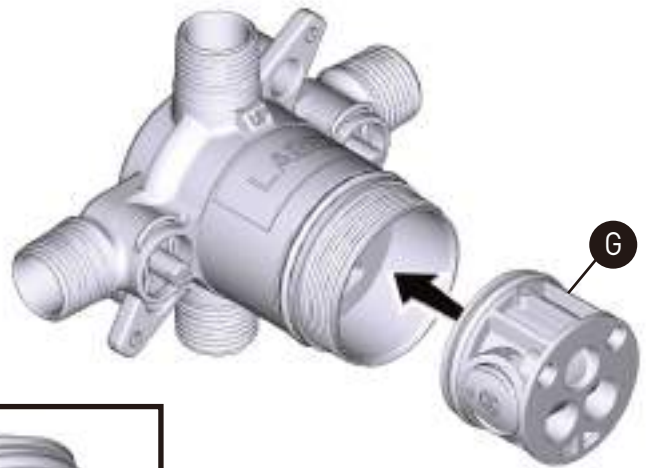
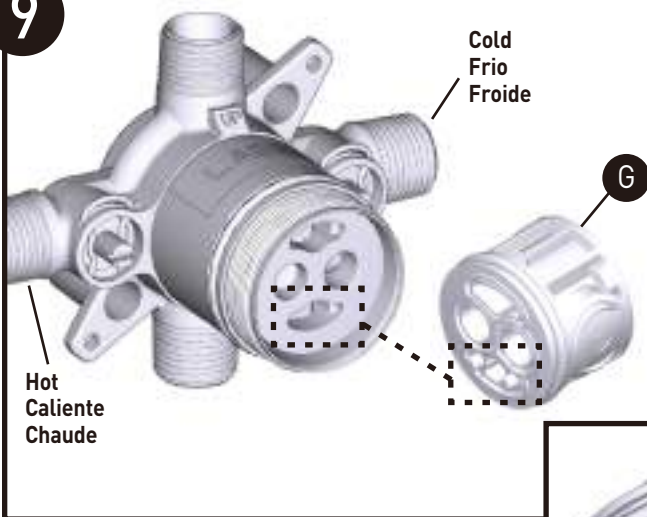
1. Rotate tub spout **(D)** right side up.
 2. Secure spout by tightening tub spout set screw.
1. Gire el surtidor de la tina **(D)** a su posición cabeza arriba.
 2. Fije el surtidor apretando el tornillo de fijación del surtidor de la tina.
1. Faire pivoter le bec de baignoire **(D)** pour qu'il soit du bon côté.
 2. Fixer le bec en serrant la vis d'arrêt du bec de baignoire.

Remove flush plug before applying grease.
 Retire el tapón de descarga antes de aplicar la grasa.
 Enlever le bouchon d'évacuation avant d'appliquer la graisse.



Apply grease to outer o-ring and inside of valve bore using grease pack **(R)**.
 Aplique grasa a la junta tórica exterior y al interior del orificio de la válvula usando el paquete de grasa **(R)**.
 Appliquer de la graisse sur l'extérieur du joint torique et à l'intérieur de l'alésage de la soupape en utilisant la graisse du sachet de graisse **(R)**.

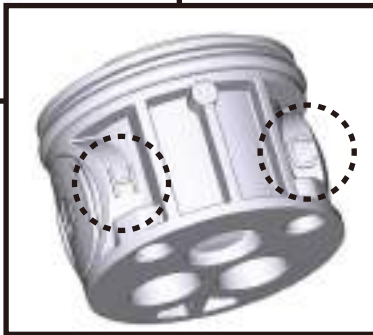
9



Note the "H" and "C" temperature markings on the pressure balance puck in Bag #2 (G). "H" must be on hot water inlet side of the valve and "C" must be on the cold water inlet side of valve.

Tenga en cuenta las marcas de temperatura "H" y "C" en el disco de equilibrio de presión (G) en la bolsa #2. "H" debe estar en el lado de entrada de agua caliente de la válvula y "C" debe estar en el lado de entrada de agua fría de la válvula.

Repérer les indicateurs de température « H » et « C » se trouvant sur la rondelle d'équilibrage de pression (G) dans le sachet no 2. Le « H » doit se trouver du côté de l'entrée d'eau chaude de la soupape, et le « C » doit se trouver du côté de l'entrée d'eau froide.

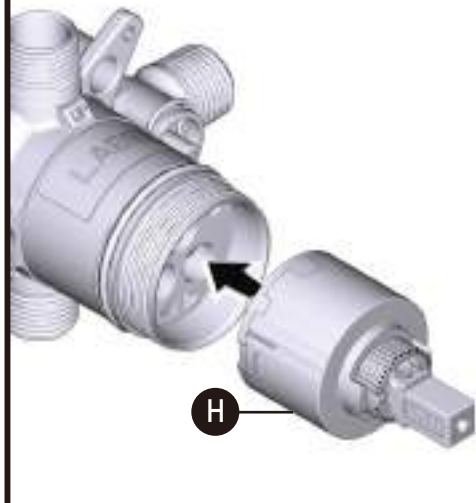
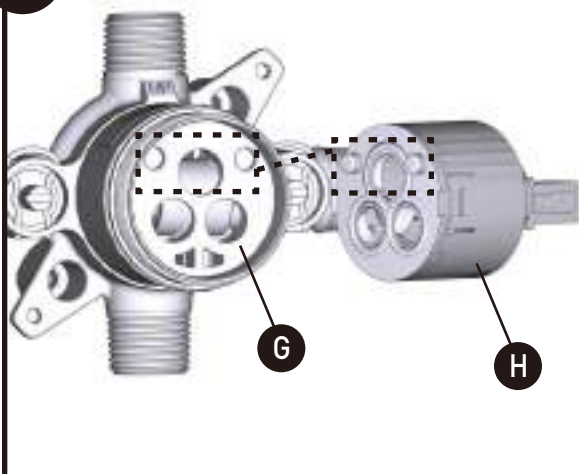


Upon correct orientation of pressure balance puck (G), install into valve as shown.

Después de corregir la orientación del disco de equilibrio de presión (G), instálelo en la válvula como se muestra.

Une fois la rondelle d'équilibrage de pression (G) orientée dans le bon sens, l'installer dans la soupape, comme illustré.

10



Align the 2 posts on the back of the cartridge (H) to match the position of the post holes in the pressure balancing puck (G) and install into valve until it stops. (Note: Though valve is installed, it is shown here less the wall to show cartridge alignment).

Alinee los 2 postes en la parte posterior del cartucho (H) para que coincidan con la posición de los agujeros de los postes en el disco de equilibrio de presión (G) e instálelo en la válvula hasta que se detenga. (Nota: Aunque la válvula está instalada, aquí se presenta sin la pared para mostrar la alineación del cartucho).

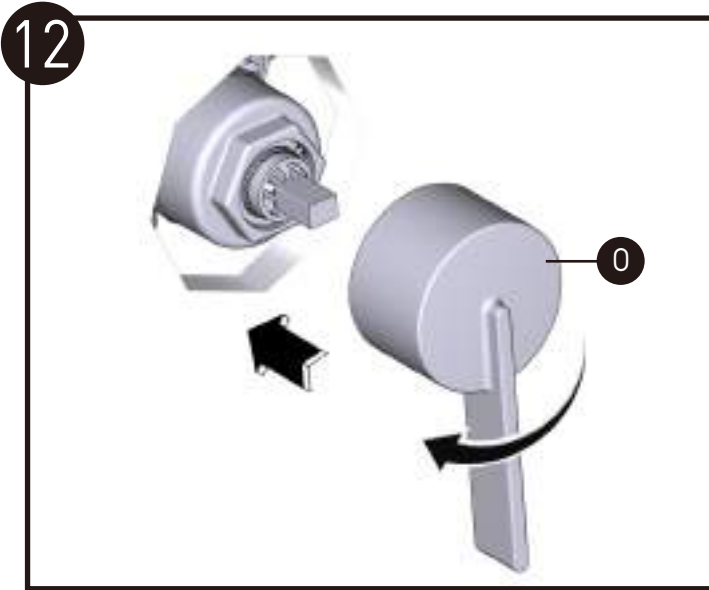
Aligner les deux tiges au dos de la cartouche (H) sur les trous des tiges de la rondelle d'équilibrage de pression (G) et les insérer dans la soupape jusqu'à ce qu'elles ne puissent aller plus loin. (Remarque : Même si la soupape est installée à cette étape, celle-ci est illustrée sans le mur pour montrer l'alignement de la cartouche).

11



Tighten the cartridge nut (J). Proper torque is 106-115 in.-lbs. (12-13Nm). Apriete la tuerca del cartucho (J). El torque adecuado es de 106-115 in.-lbs. (12-13 Nm).

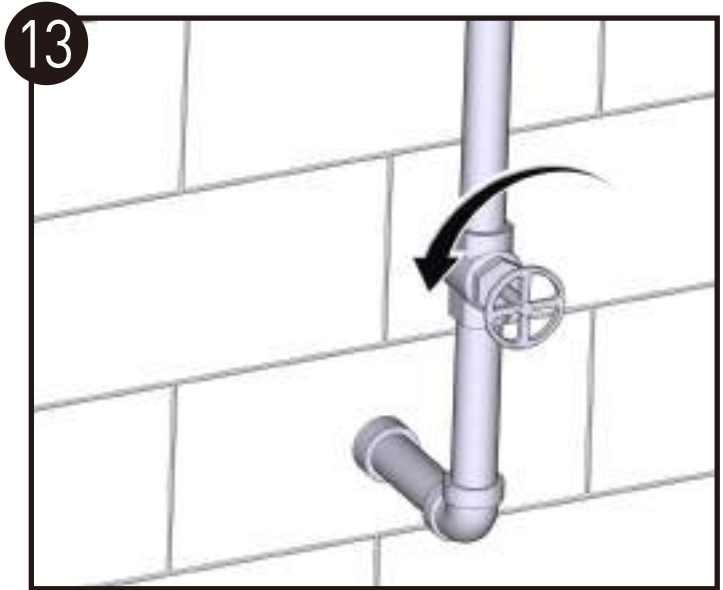
Serrer l'écrou de la cartouche (J). Le couple approprié est de 106 à 115 po/lb (de 12 à 13 Nm).



Use handle **(0)** to verify cartridge is closed. (Rotate clockwise to close.)

Use la manija **(0)** para verificar que el cartucho esté cerrado. (Gire en sentido horario para cerrar.)

Utiliser la poignée **(0)** pour vérifier que la cartouche est bien fermée. (Tourner dans le sens horaire pour la fermer.)



Turn on the hot and cold water supply and check for leaks.

Abra los suministros de agua fría y caliente para verificar que no haya fugas.

Ouvrir l'eau chaude et l'eau froide pour vérifier la présence de toute fuite.



Open handle to full hot to test hot water temperature. Close handle if desired water temperature has been met. Hot water temperature should not exceed 120°F.

Abra la manija a temperatura máxima para probar la temperatura del agua caliente. Cierre la manija si se ha alcanzado la temperatura deseada del agua. La temperatura del agua caliente no debe exceder los 120°F (49°C).

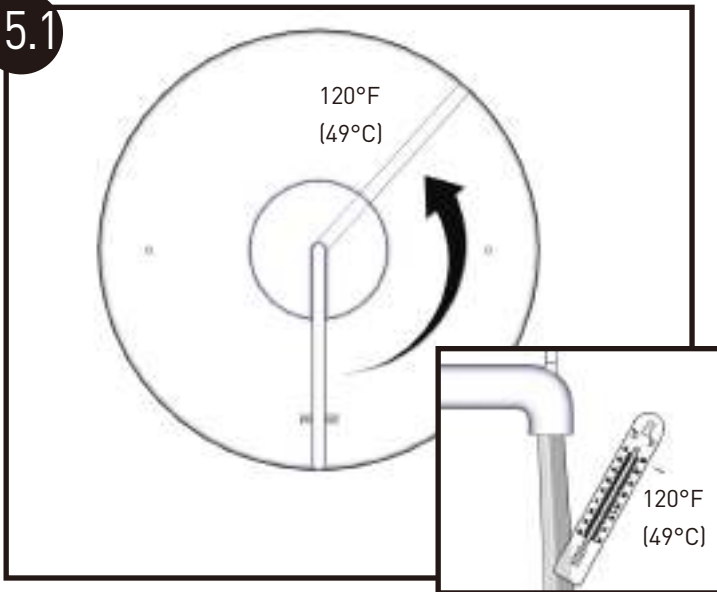
Ouvrir la poignée de l'eau chaude à son maximum pour tester la température de l'eau. Fermer la poignée si la température de l'eau voulue est atteinte. La température de l'eau chaude de la baignoire ne devrait jamais dépasser 49°C.

TO REDUCE MAXIMUM TEMPERATURE GO TO STEP 15.1. IF NOT, GO TO STEP 16.

PARA REDUCIR LA TEMPERATURA MÁXIMA, VAYA A LOS PASOS 15.1. SI NO, VAYA AL PASO 16.

POUR RÉDUIRE LA TEMPÉRATURE MAXIMALE, PASSER AUX ÉTAPES 15.1. SINON, PASSER À L'ÉTAPE 16.

15.1

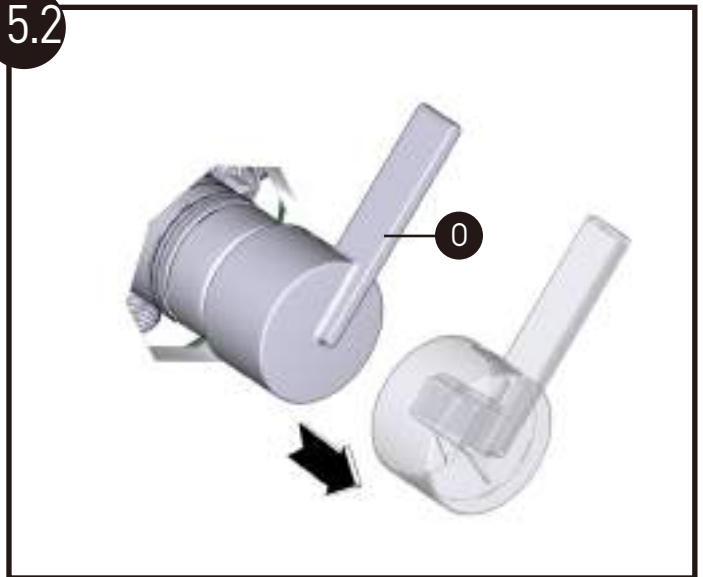


Rotate the lever until the water is to the maximum desired temperature, not to exceed 120°F (49°C). Seasonal maintenance of the maximum outlet temperature may be required due to changes in groundwater temperature.

Gire la palanca hasta que el agua alcance la temperatura máxima deseada, sin exceder los 120°F (49°C). El mantenimiento estacional de la temperatura máxima de salida puede ser necesario debido a cambios en la temperatura del agua subterránea.

Tourner la poignée jusqu'à ce que la température maximale désirée de l'eau soit atteinte - ne pas dépasser 49°C (120°F). Le réglage saisonnier de la température maximale de la sortie d'eau pourrait être requis vu le changement de la température de l'eau souterraine.

15.2

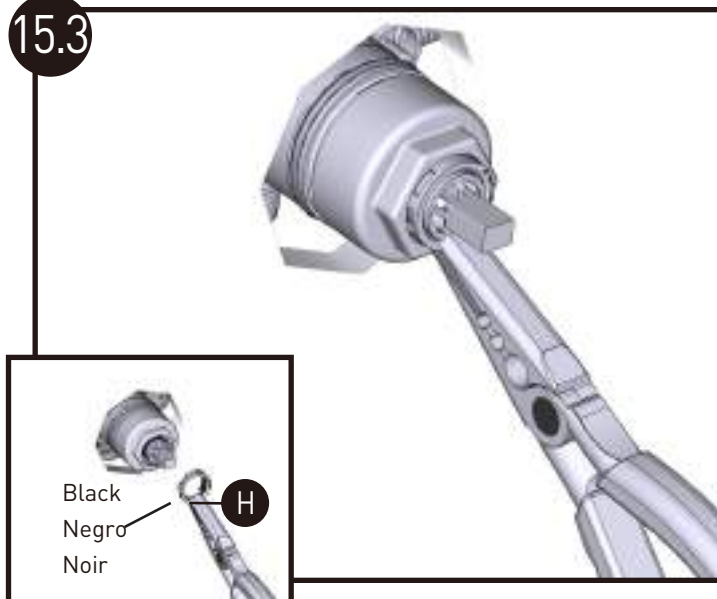


Remove the handle **(O)**.

Retire la manija **(O)**.

Enlever la poignée **(O)**.

15.3

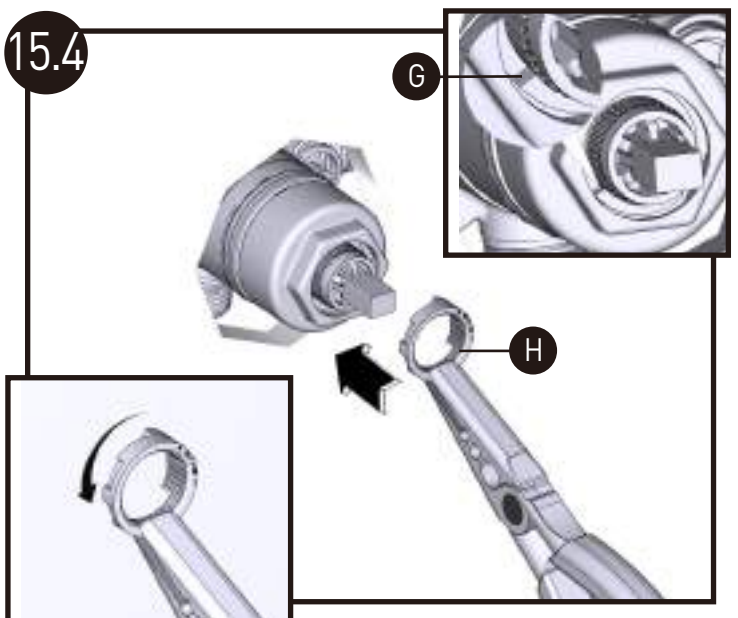


Remove the adjustable temperature limit stop **(H)**.

Retire el tope de límite de temperatura ajustable **(H)**.

Enlever le limiteur de température réglable **(H)**.

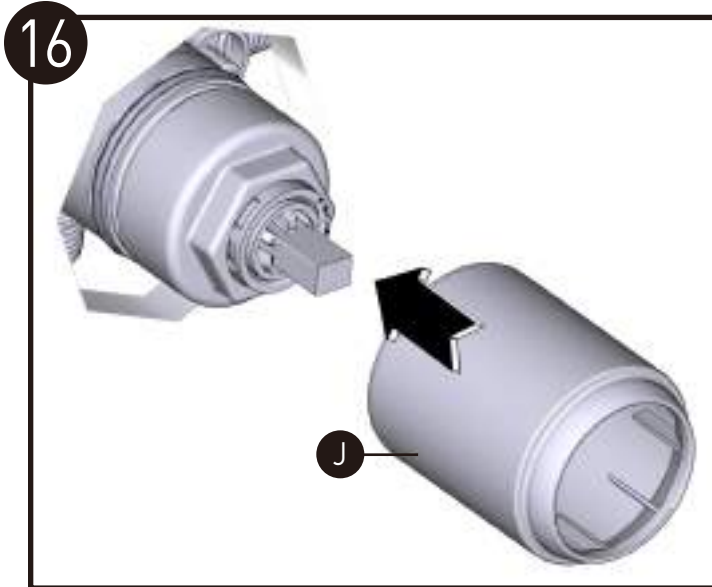
15.4



Install the adjustable temperature limit stop **(H)** so it is in contact with the bottom of the stop on the left side of the cartridge **(G)**, as shown in inset.

Instale el tope de límite de temperatura ajustable **(H)** para que esté en contacto con la parte inferior del tope en el lado izquierdo del cartucho **(G)**, como se muestra en el recuadro.

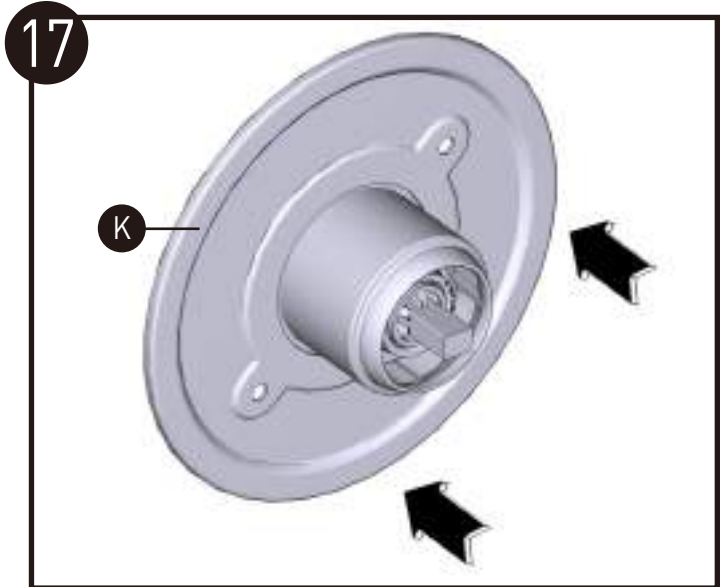
Installer le limiteur de température réglable **(H)** de façon qu'il soit en contact avec la partie inférieure du limiteur, du côté gauche de la car touche **(G)**, comme illustré dans l'image en gros plan.



Slide sleeve **(J)** onto valve until it stops and orient markings downward.

Deslice el manguito **(J)** sobre la válvula hasta que se detenga y oriente las marcas hacia abajo.

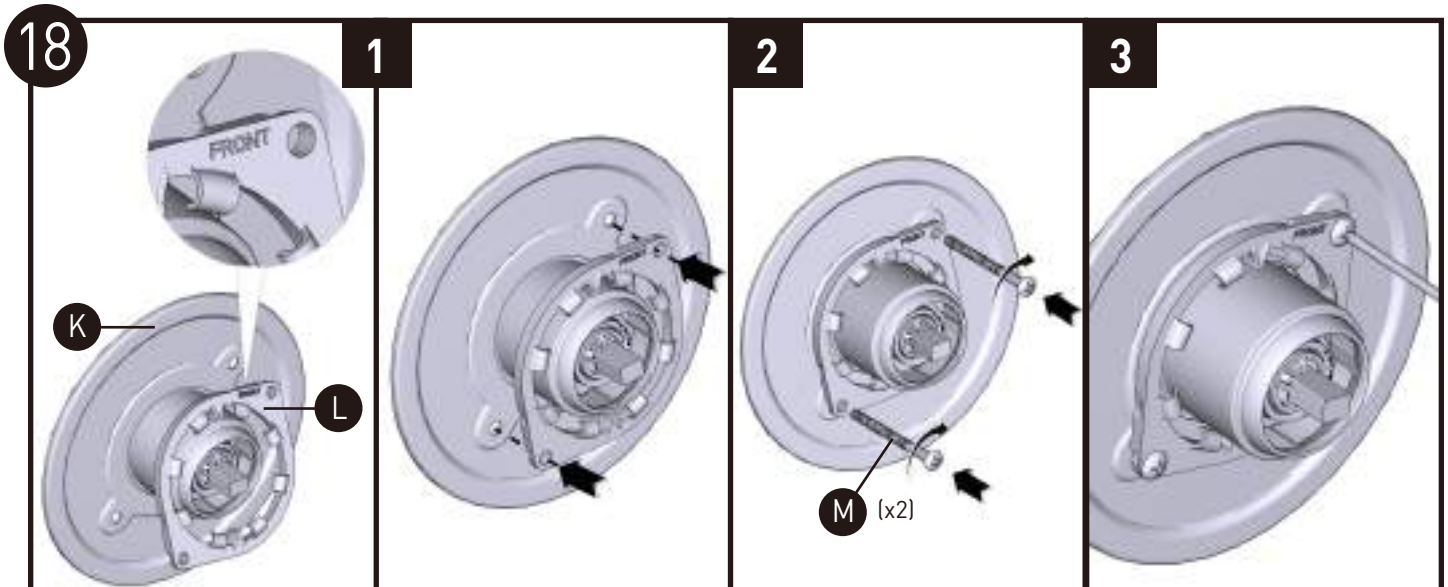
Faire glisser le manchon **(J)** sur la soupape jusqu'à ce qu'il s'arrête et orienter les marques vers le bas.



Push mounting plate **(K)** onto sleeve until it bottoms on the wall and align holes to threaded holes in valve.

Empuje la placa de montaje **(K)** sobre el manguito hasta que toque con la pared y alinee los orificios con los orificios roscados en la válvula.

Presser la plaque de montage **(K)** sur le manchon jusqu'à ce qu'elle soit de niveau avec le mur et aligner les trous sur les trous filetés de la soupape.

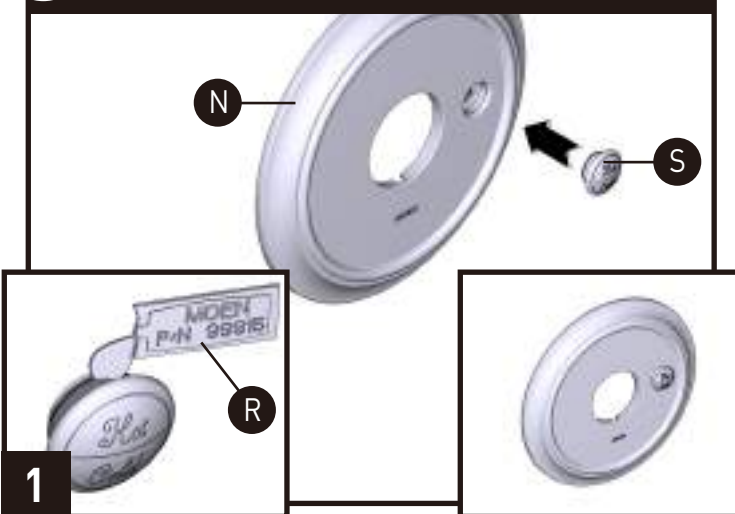


1. Orient the snap ring **(L)** to mounting plate **(K)** as shown with "FRONT" text facing forward and upright.
2. Insert screws **(M)** (x2) through snap ring **(L)** and mounting plate **(K)** and secure to the valve until the mounting plate bottoms on the finished wall. Do not overtighten.
3. Ensure the snap ring is centered on the sleeve for proper escutcheon placement, if off-center, loosen screws, reposition, and secure.

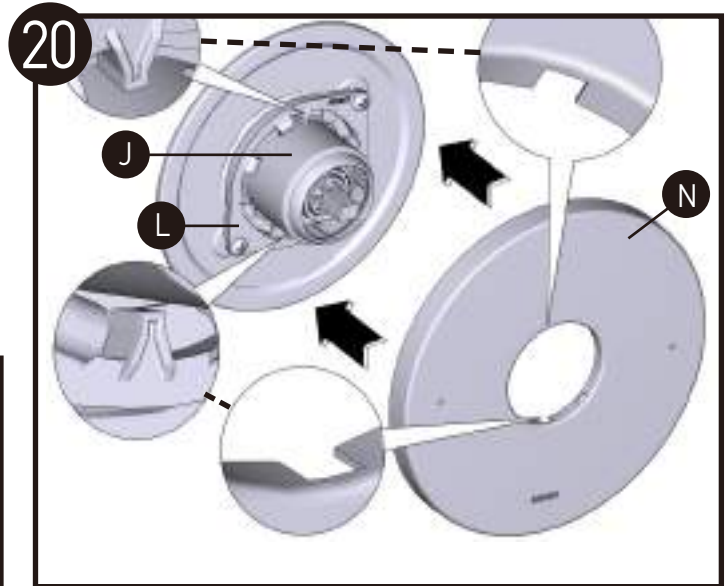
1. Oriente el anillo de retención **(L)** con la placa de montaje **(K)** como se muestra con el texto "FRENTE" hacia adelante y hacia arriba.
2. Inserte los tornillos **(M)** (x2) a través del anillo de retención **(L)** y de la placa de montaje **(K)** y fíjelos a la válvula hasta que la placa de montaje toque el fondo de la pared acabada. No apriete demasiado.
3. Asegúrese de que el anillo de retención esté centrado en el manguito para colocar adecuadamente el chapetón, si no está centrado, afloje los tornillos, vuelva a colocarlos y asegúrelos.

1. Orienter l'anneau de retenue **(L)** sur la plaque de montage **(K)**, comme illustré, en s'assurant que le mot **FRONT** soit à l'endroit et orienté vers l'avant.
2. Insérer les vis **(M)** (x2) à travers l'anneau de retenue **(L)** et la plaque de montage **(K)** et les fixer sur la soupape jusqu'à ce que la plaque de montage repose à plat sur le mur fini. Ne pas trop serrer.
3. S'assurer que l'anneau de retenue est centré sur le manchon afin que la rosace puisse être placée correctement; s'il n'est pas bien centré, dévisser un peu les vis, le repositionner, puis revisser le tout.

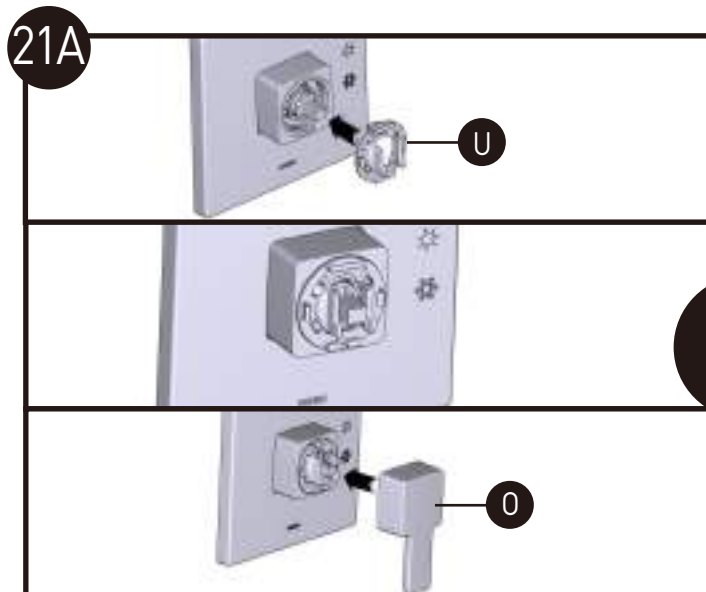
19 SOME MODELS / ALGUNOS MODELOS / CERTAINS MODÈLES



1. Apply a small amount of grease (R) to the backside of the button (S).
2. Push Hot/Cold button (S) into the escutcheon (N).
1. Aplique una pequeña cantidad de grasa (R) a la parte posterior del botón (S).
2. Presione los botones de frío y caliente (S) en el chapetón (N).
1. Appliquer une petite quantité de graisse (R) au dos du bouton (S).
2. Presser le bouton d'eau chaude et d'eau froide (S) dans la rosace (N).



1. Orient slots in backside of escutcheon (N) with tabs on the top and bottom of snap ring (L).
2. Snap escutcheon (N) onto snap ring (L).
3. Ensure escutcheon (N) is centered on the sleeve (J) and markings are level.
1. Orient slots in backside of escutcheon (N) with tabs on the top and bottom of snap ring (L).
2. Snap escutcheon (N) onto snap ring (L).
3. Ensure escutcheon (N) is centered on the sleeve (J) and markings are level.
1. Orient slots in backside of escutcheon (N) with tabs on the top and bottom of snap ring (L).
2. Snap escutcheon (N) onto snap ring (L).
3. Ensure escutcheon (N) is centered on the sleeve (J) and markings are level.



For multi-piece handle designs

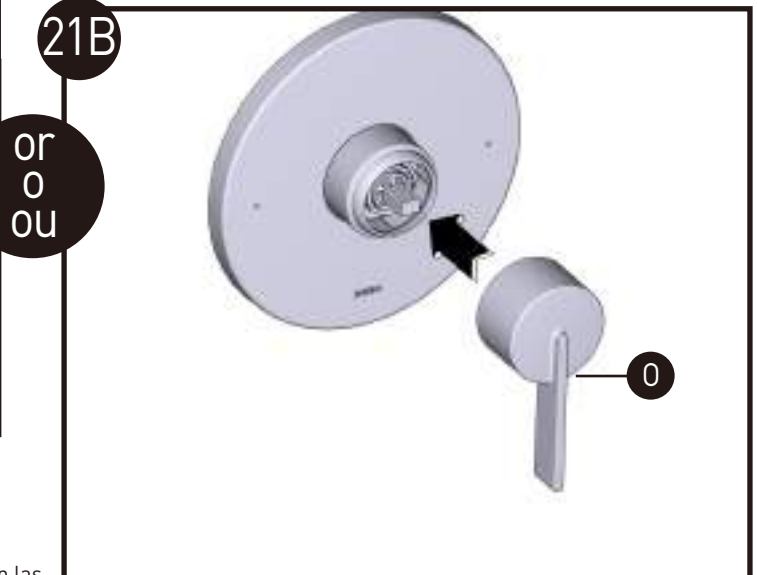
1. Fully snap adapter (U) into the cartridge nut with arrows pointing up.
2. Place handle (O) onto cartridge stem.

Para diseños de manijas compuestas de varias piezas

1. Inserte completamente el adaptador (U) en la tuerca del cartucho con las flechas apuntando hacia arriba.
2. Coloque la manija (O) en el eje del cartucho.

Pour les modèles à poignée comportant plusieurs pièces

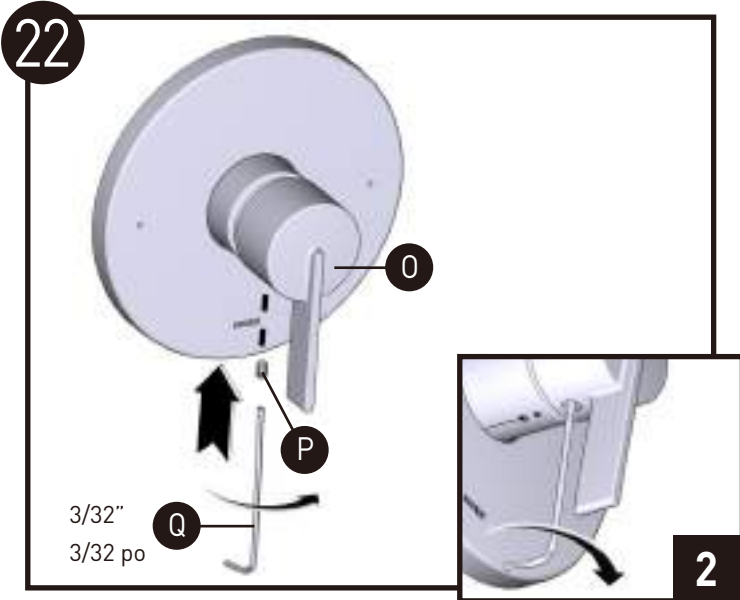
1. Bien enclencher l'adaptateur (U) dans l'écrou de cartouche en s'assurant que les flèches pointent vers le haut.
2. Placer la poignée (O) sur la tige de la cartouche.



Place the handle (O) onto cartridge stem.

Coloque la manija (O) en el eje del cartucho.

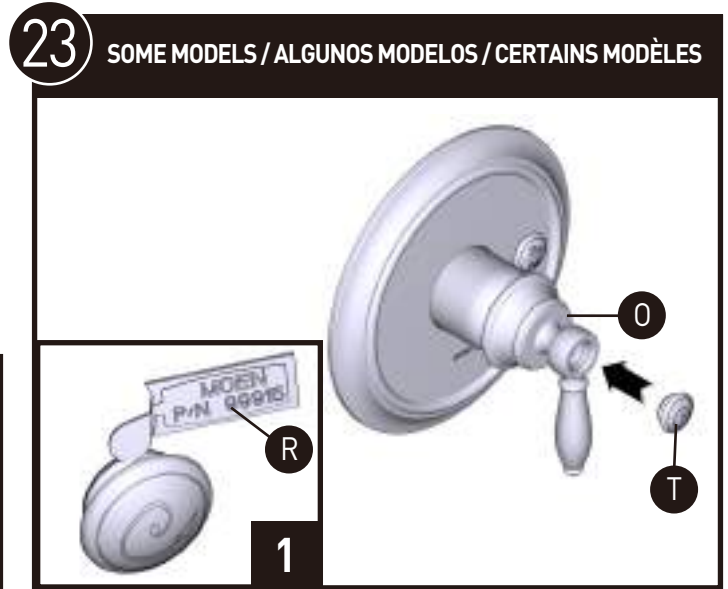
Placer la poignée (O) sur la tige de la cartouche.



1. Insert 3/32" hex wrench **(Q)** into set screw **(P)**.
2. Tighten set screw into handle **(O)**.

1. Inserte una llave hexagonal de 3/32" **(Q)** en el tornillo prisionero **(P)**.
2. Apriete el tornillo prisionero en la manija **(O)**.

1. Insérer la clé hexagonale de 3/32 po **(Q)** dans la vis d'arrêt **(P)**.
2. Serrer la vis d'arrêt dans la poignée **(O)**.



1. Apply a small amount of grease **(R)** to the backside of handle cap **(T)**.
2. Attach handle cap **(T)** to lever handle **(O)**.

1. Aplique una pequeña cantidad de grasa **(R)** a la parte posterior de la tapa de la manija **(T)**.
2. Fije la tapa de la manija **(T)** a la manija de la palanca **(O)**.

1. Appliquer une petite quantité de graisse **(R)** au dos du capuchon de la poignée **(T)**.
2. Fixer le capuchon de la poignée **(T)** sur la poignée à manette **(O)**.

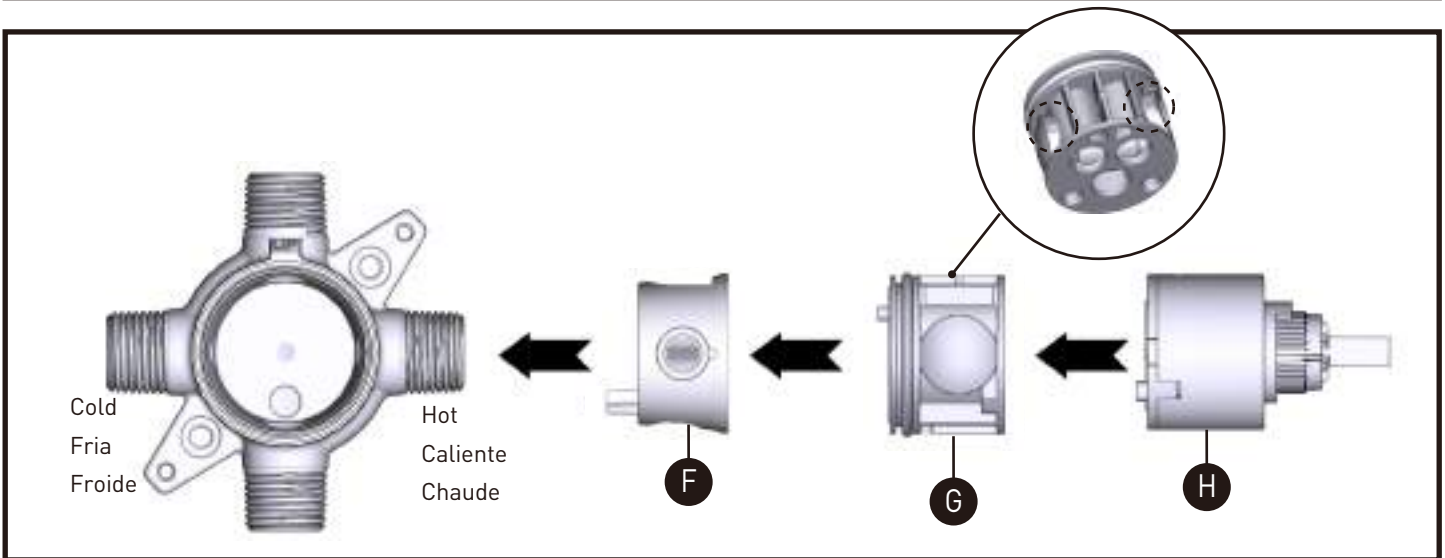
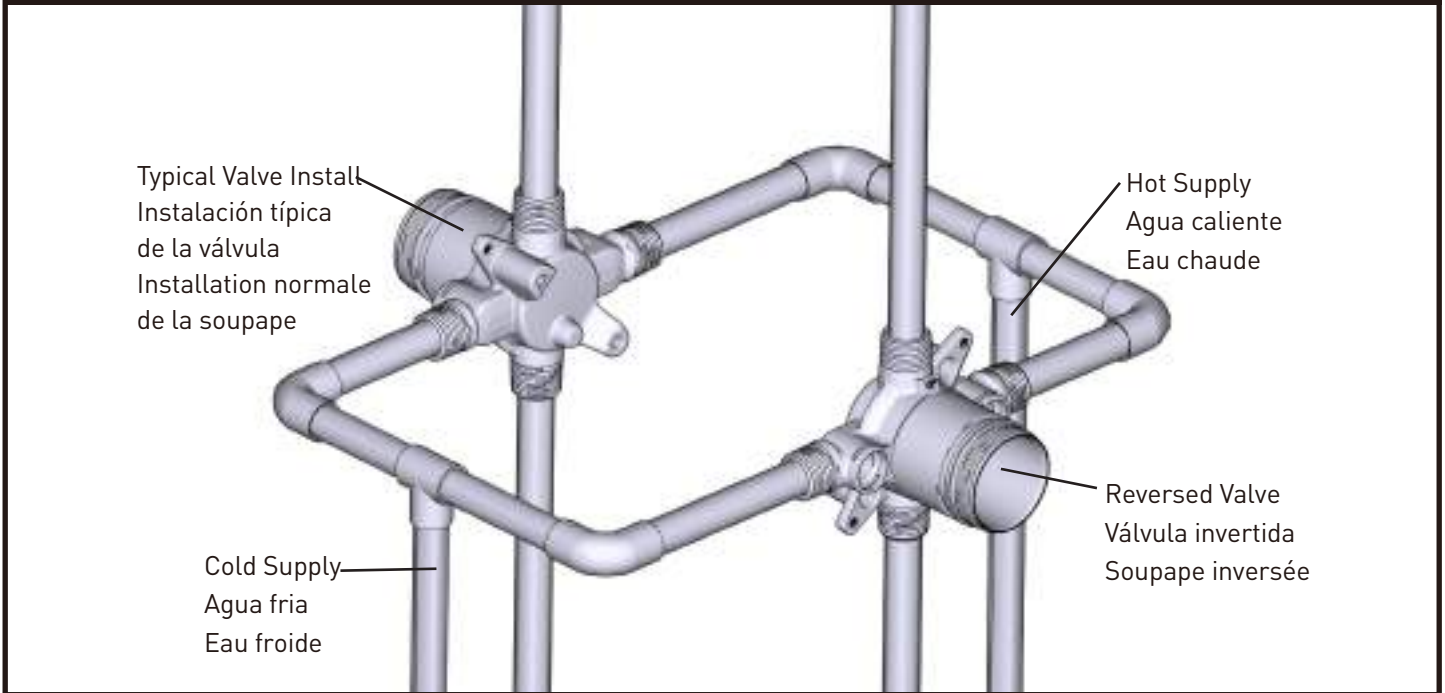


Installation complete.

La instalación está completa.

Installation terminée.

Optional Back-to-Back Installation Instalación opcional espalda con espalda Installation dos-à-dos optionnelle



For reversed valve installation (Hot plumbed to the right and cold plumbed to the left side of the valve); Install adapter **(F)** so the post aligns with the post hole in the valve. Align "H" and "C" on pressure balancing puck **(G)** to hot and cold water inlets and install puck **(G)** into the valve. Align post on cartridge **(H)** with post holes in puck **(G)** and install cartridge into valve. Tighten cartridge nut **(J)**. Proper torque is 106-115 inlbs.

Para una instalación de válvula invertida (conexión de agua caliente del lado derecho y agua fría del lado izquierdo de la válvula); instale el adaptador **(F)** de modo que el poste se alinee con el orificio del poste en la válvula. Alinee "H" y "C" en el disco de equilibrio de presión **(G)** con las entradas de agua fría y caliente e instale el disco **(G)** en la válvula. Alinee el poste del cartucho **(H)** con los orificios del poste en el disco **(G)** e instale el cartucho en la válvula. Apriete la tuerca del cartucho **(J)**. El torque adecuado es de 106-115 pulg.-lbs.

Pour une installation de soupape inversée (l'alimentation en eau chaude à droite et celle de l'eau froide à gauche de la soupape), installer l'adaptateur **(F)** de façon que la tige soit alignée sur le trou de la tige de la soupape. Aligner les lettres « H » et « C » de la rondelle d'équilibrage de pression **(G)** sur les entrées d'eau chaude et d'eau froide, et installer la rondelle **(G)** dans la soupape. Aligner la tige de la cartouche **(H)** sur les trous de la rondelle **(G)**, et installer la cartouche dans la soupape. Serrer l'écrou de la cartouche **(J)**. Le couple approprié est de 106 à 115 lb-po.

Moen Limited Lifetime Warranty

Moen products have been manufactured under the highest standards of quality and workmanship. Moen warrants to the original consumer purchaser for as long as the original consumer purchaser owns their home (the "Warranty Period" for homeowners), that this product will be leak- and drip-free during normal use and all parts and finishes of this product will be free from defects in material and manufacturing workmanship. All other purchasers (including purchasers for industrial, commercial and business use) are warranted for a period of 5 years from the original date of purchase (the "Warranty Period" for non-homeowners).

If this product should ever develop a leak or drip during the Warranty Period, Moen will FREE OF CHARGE provide the parts necessary to put the product back in good working condition and will replace FREE OF CHARGE any part or finish that proves defective in material and manufacturing workmanship, under normal installation, use and service. Replacement parts may be obtained by calling 1-800-289-6636 (Canada 1-800-465-6130), or by writing to the address shown. Proof of purchase (original sales receipt) from the original consumer purchaser must accompany all warranty claims. Defects or damage caused by the use of other than genuine Moen parts is not covered by this warranty. This warranty is applicable only to products purchased after December, 1995 and shall be effective from the date of purchase as shown on purchaser's receipt.

This warranty is extensive in that it covers replacement of all defective parts and finishes. However, damage due to installation error, product abuse, product misuse, or use of cleaners containing abrasives, alcohol or other organic solvents, whether performed by a contractor, service company, or yourself, are excluded from this warranty. Moen will not be responsible for labor charges and/or damage incurred in installation, repair or replacement, nor for any indirect, incidental or consequential damages, losses, injury or costs of any nature relating to this product. Except as provided by law, this warranty is in lieu of and excludes all other warranties, conditions and guarantees, whether expressed or implied, statutory or otherwise, including without restriction those of merchantability or of fitness for use.

Some states, provinces and nations do not allow the exclusion or limitation of incidental or consequential damages, so the above limitations or exclusions may not apply to you. This warranty gives you specific legal rights and you may also have other rights which vary from state to state, province to province, nation to nation. Moen will advise you of the procedure to follow in making warranty claims. Simply write to Moen Incorporated using the address below. Explain the defect and include proof of purchase and your name, address, area code and telephone number.

Moen le otorga Garantía limitada de por vida

Los productos Moen son fabricados bajo las más estrictas normas de calidad y mano de obra. Moen le garantiza al comprador original que durante el tiempo que la tenga su casa (el "periodo de garantía", para los propietarios), este producto no tendrá ni goteras ni fugas durante el uso normal, y que todas las piezas y acabados estarán libres de defectos en material y mano de obra. Asimismo, a todos nuestros otros consumidores (industriales, comerciales y empresariales), les otorgamos 5 años de garantía a partir de la fecha original de compra (el "periodo de garantía" para usos no domésticos).

Si en este producto mezcladora se llegara a producir alguna fuga o gotera durante el periodo de garantía, Moen le proporcionará SIN COSTO ALGUNO las piezas necesarias para que vuelva a funcionar en perfectas condiciones y reemplazará también SIN COSTO para usted, cualquier pieza o acabado que pudiera tener algún defecto en la fabricación o mano de obra, bajo condiciones normales de instalación, uso y servicio. Las piezas de repuesto se pueden obtener llamando en la República Mexicana al 01-800-718-4345 o si escribe en la dirección que aparece aquí. Para que el comprador original pueda hacer efectiva la garantía, cualquier reclamación deberá ir acompañada por el comprobante de compra (nota de venta original). La garantía no cubre los defectos o daños causados por el uso de otras partes que no sean piezas originales Moen. Esta garantía es aplicable sólo para los productos comprados después de diciembre de 1995, y entrará en vigencia a partir de la fecha que aparece en la nota de compra.

Esta garantía es amplia en el sentido que cubre el reemplazo de todas las partes y acabados defectuosos. Sin embargo, se excluyen de esta garantía los daños causados por un error de instalación, abuso del producto, mal uso del mismo, o uso de limpiadores que contengan abrasivos, alcohol u otros solventes orgánicos, ya sea por parte del contratista, compañía de servicio o usted mismo. Moen no se hace tampoco responsable por los gastos de mano de obra ni por los daños incurridos en la instalación, reparación o sustitución, ni por ningún daño indirecto, directo o consecuente, ni por pérdidas, lesiones o costos de alguna otra índole relacionados con este producto. A menos que lo estipule la ley, esta garantía reemplaza y excluye cualquier otra garantía y condiciones, ya sea expresas o implícitas, establecidas por la ley o de otra manera, incluyendo sin restricción aquellas en que el producto se encuentra en condiciones aptas para la venta o se adecúa al uso específico para el cual fue adquirido.

Algunos estados, provincias y naciones no permiten la exclusión o limitación de los daños incidentales o consecuentes, de modo que las limitaciones o exclusiones mencionadas pueden no ser aplicables a usted. Esta garantía le otorga derechos legales específicos y usted puede también tener otros derechos que cambian de un estado a otro o de una provincia o nación a otra. Moen lo asesorará en el procedimiento a seguir para hacer válida esta garantía. Sencillamente escriba a Moen Incorporated utilizando la dirección que aparece a continuación. Explique el tipo de defecto e incluya comprobantes de compra, su nombre, dirección, código de área y número de teléfono.

Garantie à vie limitée de Moen

Les produits Moen sont fabriqués selon les normes les plus élevées de qualité et de main-d'œuvre. Moen garantit à l'acheteur original, tant qu'il sera propriétaire de la maison (la « période de garantie » des propriétaires), que ce produit sera libre de toute fuite pendant son usage normal et qu'aucune pièce et qu'aucun fini de ce produit ne présenteront de défaut de matériel et de main-d'œuvre en usine. Tous les autres achats (y compris les achats à des fins industrielles, commerciales et d'affaires) sont garantis pendant cinq (5) ans à compter de la date d'achat originale (période de garantie commerciale).

Si ce produit fuit ou dégorge pendant la période de garantie, Moen s'engage à fournir GRATUITEMENT les pièces de rechange requises pour remettre le robinet en état de fonctionnement ainsi qu'à remplacer GRATUITEMENT toute pièce ou tout fini dont le matériel, la fabrication ou la main-d'œuvre, lors de l'installation, de l'usage et du service habituels, s'avèrent défectueux. On peut obtenir les pièces de rechange en composant le 1-800-465-6130 ou en écrivant à l'adresse indiquée ci-dessous. Le reçu de vente original de l'acheteur initial du robinet doit accompagner toute réclamation. Les défauts ou les dommages causés par l'utilisation de pièces non fournies par Moen ne sont pas couverts par cette garantie. Cette garantie s'applique uniquement aux produits achetés après décembre 1995 et entre en vigueur à compter de la date d'achat indiquée sur le reçu de caisse du client.

Cette garantie s'étend aussi au remplacement de toute pièce ou de tout fini défectueux. Cependant, sont exclus de cette garantie, les dommages causés par une erreur d'installation, un abus du produit, une mauvaise utilisation du produit, l'utilisation de produits de nettoyage contenant des agents abrasifs, de l'alcool ou des solvants organiques, qu'ils soient utilisés par un entrepreneur, une entreprise de service ou le consommateur. Moen décline toute responsabilité quant aux frais de main-d'œuvre et aux dommages causés durant l'installation, la réparation ou le remplacement, et aux dommages, pertes, blessures ou coûts, indirects ou consécutifs, connexes à ce produit. Sauf lorsque la loi le stipule, cette garantie remplace et exclut toutes les autres garanties et conditions, qu'elles soient indiquées expressément ou non, obligatoires ou autres, y compris, sans restriction, celles qui visent la commercialisation ou l'aptitude d'utilisation.

Certains pays, états ou provinces ne permettent aucune exclusion, ni limitation suite aux dommages indirects ou consécutifs. Les limitations ou les exclusions précitées ne s'appliqueraient pas dans ces cas. Cette garantie accorde des droits juridiques et il est possible que d'autres droits soient applicables selon l'état, la province ou le pays. Moen avisera le consommateur de la procédure à suivre pour soumettre une réclamation. Il suffit d'écrire à Moen inc. à l'adresse indiquée ci-dessous. Expliquez la défectuosité et incluez une preuve d'achat, inscrire votre nom, votre adresse, ainsi que vos indicatifs régional et numéro de téléphone.

MOEN®

Moen Incorporated
25300 Al Moen Drive
North Olmsted, Ohio 44070-8022
U.S.A.

Moen de Mexico, S.A. de C.V.
Carretera Saltillo-Monterrey KM 14.7
Ramos Arizpe, Coahuila
Mexico 25900

Moen Inc.
2816 Bristol Circle
Oakville, Ontario L6H 5S7
Canada