

York YOR-N-SW



Recommended: STD-UNI-XX



STD-UNI-PC STD-UNI-PN
 STD-UNI-PB STD-UNI-ORB
 STD-UNI-BN STD-UNI-AB

WH White metal, Métal blanc, de color blanco
 PC Polished chrome, Chromé, Cromado brillante
 PB Polished brass, Doré, Latón pulido

BN Brushed nickel, Nickel mat, Niquel satinado
 PN Polished nickel, Nickel brillant, Niquel brillante
 AB Aged bronze, Bronze Vieilli, Bronze envejecido



Massachusetts Code: File No. P3-0711-666
 cUPC listing by IAPMO: File No. 6574

Traditional double-ended tub

- Made from ENGLISHCAST®
 - One piece casting of volcanic limestone and resin
 - Harder & more durable than acrylic
- Easy clean high gloss finish
- Exterior can be painted, faux finished or stenciled
- 25 year warranty

Baignoire double assise classique

- Fabrication en ENGLISHCAST®
 - Ensemble d'une pièce en pierre volcanique rare et résine Coulage
 - Matériau plus dur et plus résistant que l'acrylique
- Finition brillante facile à nettoyer
- L'extérieur peut être simplement peint, faux-fini ou peint au pochoir
- Garantie de 25 ans

Bañera clásica con doble espalda

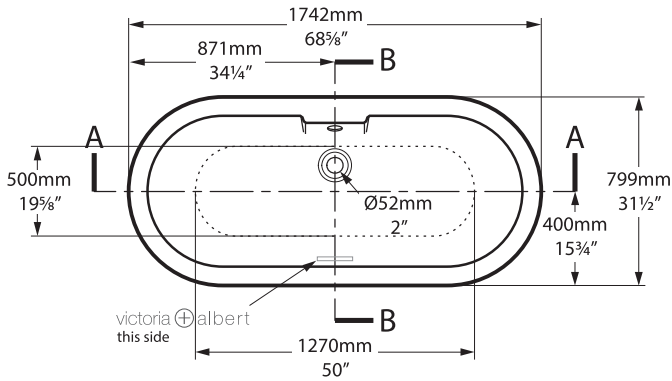
- Hecho de ENGLISHCAST®
 - Hecho en una pieza de piedra volcánica y resina
 - Más resistente y duradero que acrílico
- Fácil de limpiar y acabado brillante
- El exterior se puede pintar
- 25 años de garantía



Scan to view product page,
 and all downloadable content

York YOR-N-SW

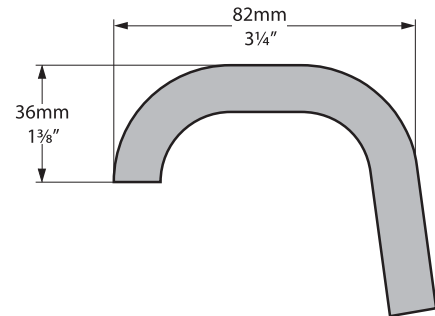
Top view



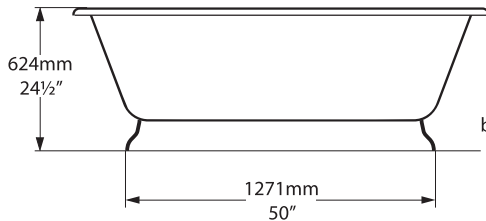
Front view



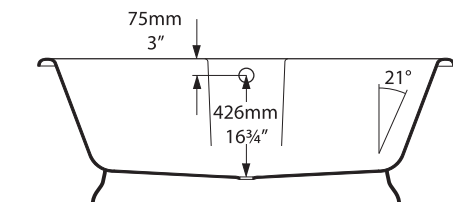
Rim Detail



Side view

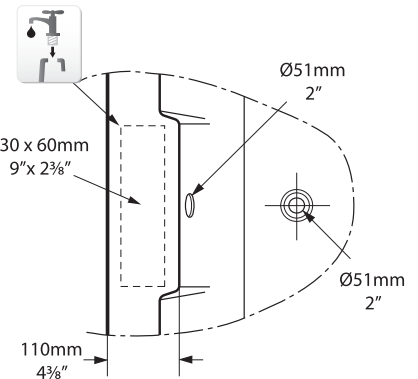
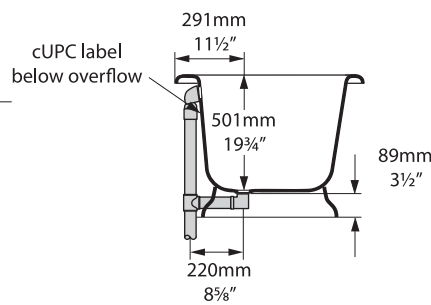


Section AA



Section BB

Shown with STD-UNI Waste kit



Faucet can be drilled by installer
Les trous de robinetterie peuvent être percés par l'installateur
Pueden ser perforados por el instalador

*All measurements subject to +/-5% tolerance

